

CENTRIFUGAL 80-200 | 1450 RPM

پمپ گریز از مرکز ۸۰-۲۰۰



SPECIFICATION OF CENTRIFUGAL PUMPS 80-200

Output size	: 80 mm
Capacity	: 40 to 120 m ³ /h
Head	: 4.7 to 14.3 m
Operating temperature with	
Soft packed stuffing box	: from -50c to 110c
Operating temperature with	
Mechanical seal	: from -50c to 140c

مشخصات پمپ گریز از مرکز ۸۰-۲۰۰ با موتور ۱۴۵۰

قطر خروجی	: ۸۰ میلی‌متر
ظرفیت آبدهی	: ۴۰ الی ۱۲۰ مترمکعب در ساعت
ارتفاع	: ۴٫۷ الی ۱۴٫۳ متر
درجه حرارت سیال در آبندی	
با نوار گرافیت	: از ۵۰ - تا ۱۱۰ درجه سانتی‌گراد
درجه حرارت سیال در آبندی	
با آبنبد مکانیکی	: از ۵۰ - تا ۱۴۰ درجه سانتی‌گراد

MATERIAL

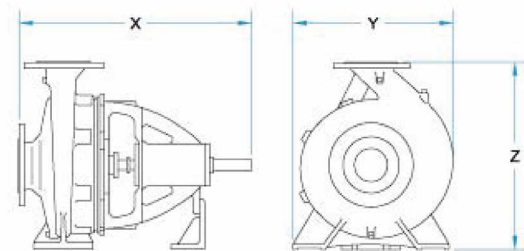
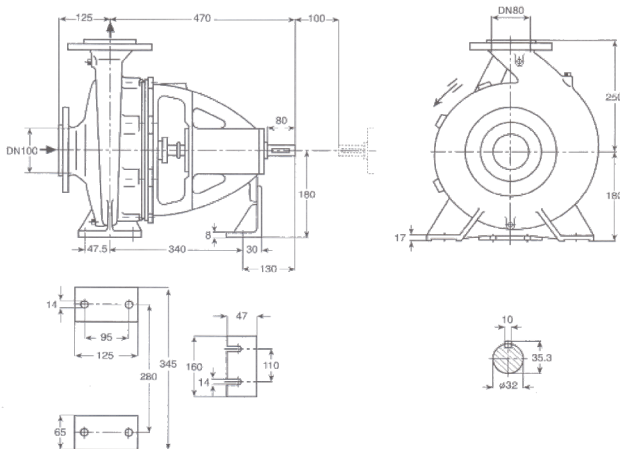
Shaft	: Steel St 60 - 2
Impeller	: Cast - Iron GG - 25
Casing	: Cast - Iron GG - 25
Additional material for pump parts are available upon request.	

جنس مواد

محور	: فولاد ۲ - ۶۰ ST
پروانه	: چدن ۲۵ - GG
محفظه	: چدن ۲۵ - GG
جنس مواد بر حسب تقاضا قابل تغییر است.	

PUMP SIZE

اندازه پمپ



تایپ پمپ Pump Size	X . Y . Z [mm]	وزن Weight (kg)
۸۰-۲۰۰	۵۹۵ x ۳۵۷ x ۴۳۰	۶۳

آدرس

دفتر مرکزی: خیابان شریعتی، نرسیده به سه‌راه طالقانی، جنب بانک کشاورزی، پلاک ۱۴۰، طبقه دوم، واحد ۴ | ۷۷۵۳۹۸۴۰ - ۰۲۱
فروشگاه: خیابان سعدی جنوبی، جنب سینگر، مجتمع پارکینگ باز سعدی، پلاک ۱۸ | شماره تماس: ۳۳۹۶۴۴۰۶ - ۰۲۱
کارخانه: بزرگراه آزادگان، جنب پل صنایع‌خانی، مجتمع تجاری آهن‌مکان، خیابان ششم غربی، پلاک ۱۳۹۱-۱۳۹۲ | ۵۵۵۳۳۴۱۹ - ۰۲۱

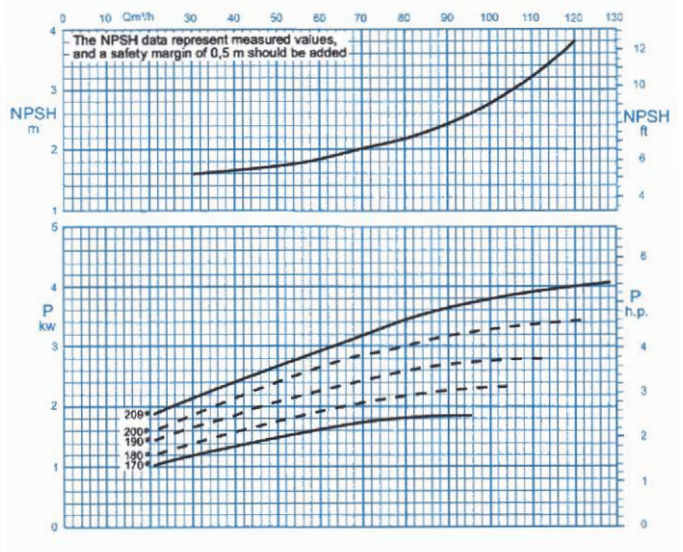
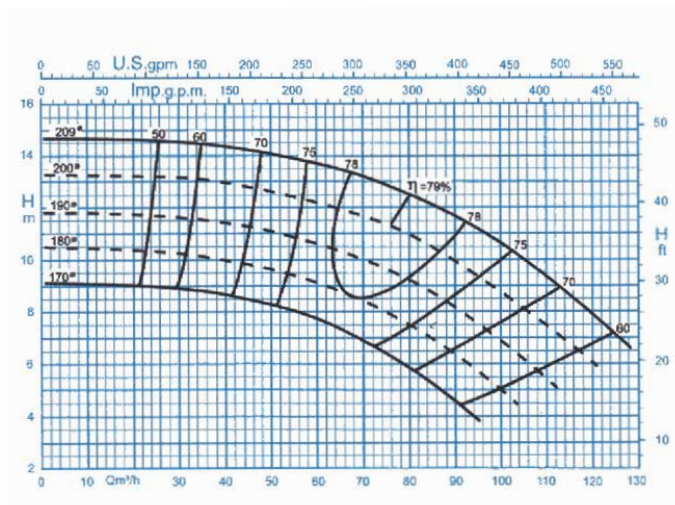
CENTRIFUGAL 80-200 | 1450 RPM

پمپ گریز از مرکز ۲۰۰-۸۰

دور ۱۴۵۰ RPM 1450	ظرفیت آبدهی (متر مکعب بر ساعت) CAPACITY (m ³ /h)					قطر پروانه Imp. Dia (mm)	فلنج پمپ Pump Flange (mm)		مشخصات موتور Motor Characteristics			قطر لوله Pipe Die. (Inch)	
	40	60	80	100	120		مکش Inlet	رانش Outlet	قدرت / Power		جریان I / آمپر Amp	مکش Inlet	رانش Outlet
									کیلووات KW	اسب بخار HP			
ارتفاع متر Head (m)	14.3	13.6	12.4	10.5	7.7	209	100	80	5.5	7.5	12.2	B	C
	12.9	12	10.8	8.6	5.8				4	5.5	8.8		
	11.3	10.5	9.1	6.7	-				4	5.5	8.8		
	9.9	9	7.4	4.7	-				3	4	7.5		

Curves as per Iso 9906/A

منحنی عملکرد



توضیحات جدول

- A** توان موتور براساس حداکثر آبدهی محاسبه شده و ممکن است در نقطه کار کمتر باشد.
- B** اندازه فلنج مکش پمپ الزاماً برابر اندازه لوله مکش نمی‌باشد. قطر لوله مکش طوری در نظر گرفته شود تا سرعت مایع در آن از ۲ متر بر ثانیه تجاوز نکند.
- C** قطر لوله رانش طوری انتخاب گردد تا سرعت مایع در آن تا حد ممکن پایین نگه‌داشته شود تا از افت انرژی جلوگیری بعمل آید. لیکن در این مورد نیز برقراری توازن اقتصادی بین قطر لوله رانش و انرژی پمپ لازم می‌باشد.
- ارتفاع هندسی مکش پمپ با توجه به نقطه کار پمپ منحنی NPSH، فشار اتمسفر محل نصب، مشخصات فیزیکی سیال و انتهای لوله مکش قابل محاسبه است.

مقادیر ارتفاع و سایر اطلاعات عملکردی برای چگالی 1 kg/dm^3 و حداکثر گرانیوی سینماتیکی $20 \text{ mm}^2/\text{s}$ تعریف شده‌اند.

The indicated heads and performance data apply to pumped fluids with a density $\rho=1,0 \text{ kg/dm}^3$ and a kinematic viscosity of to $20 \text{ mm}^2/\text{s}$ max